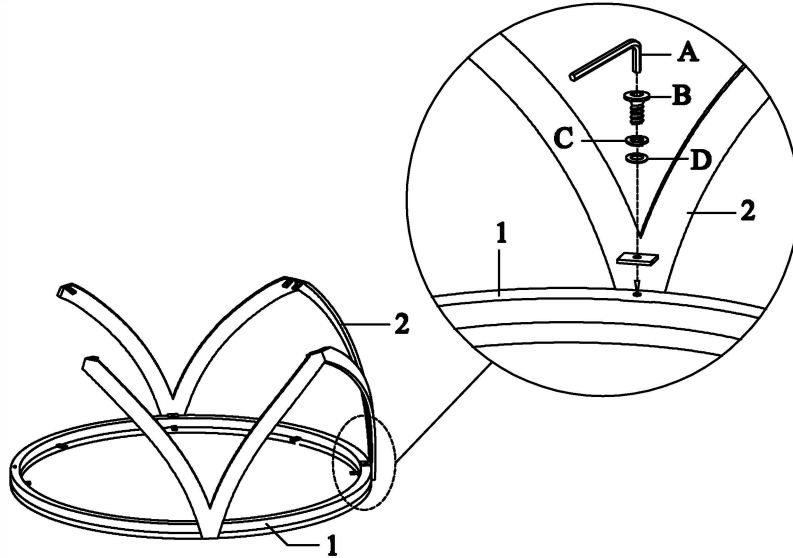


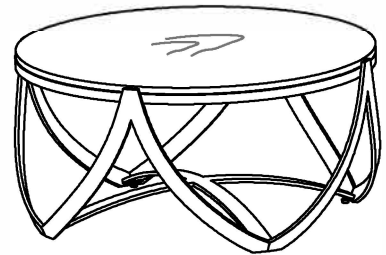
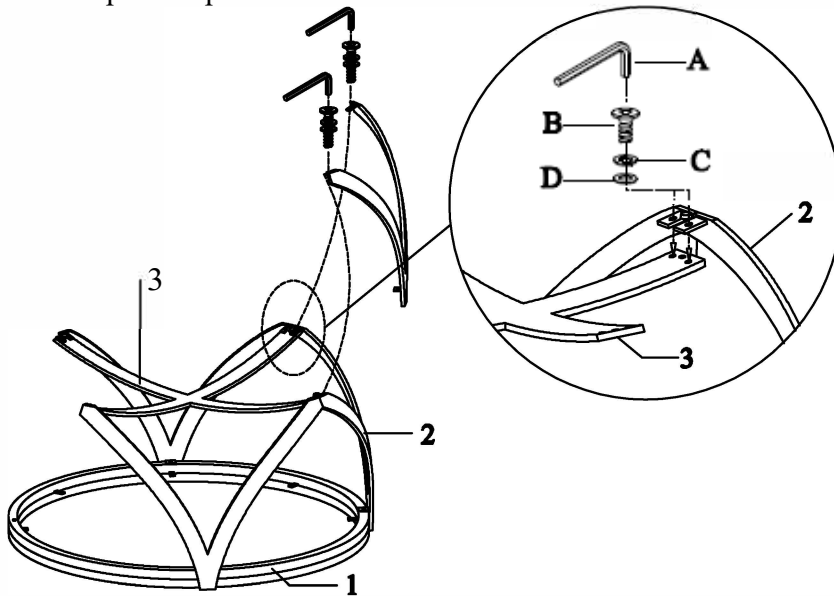
ARGYLE COFFEE TABLE / TABLE BASSE ARGYLE
ASSEMBLY INSTRUCTIONS / INSTRUCTIONS D'ASSEMBLAGE

URBAN BARN

Step / Étape 1



Step / Étape 2



LIST OF PARTS AND HARDWARE / LISTE DES PIÈCES ET QUINCAILLERIE			
NO#	DESCRIPTION		QTY/QTÉ
1	Table top / Dessus de la table		1PC
2	Side frame / Charpente de côté		4PCS
3	Bottom frame / Charpente du bas		1PC

NOTE:
 ASSEMBLE UNIT ON A SOFT SURFACE.
 ASSEMBLEZ L'UNITÉ SUR UNE SURFACE PLATE.

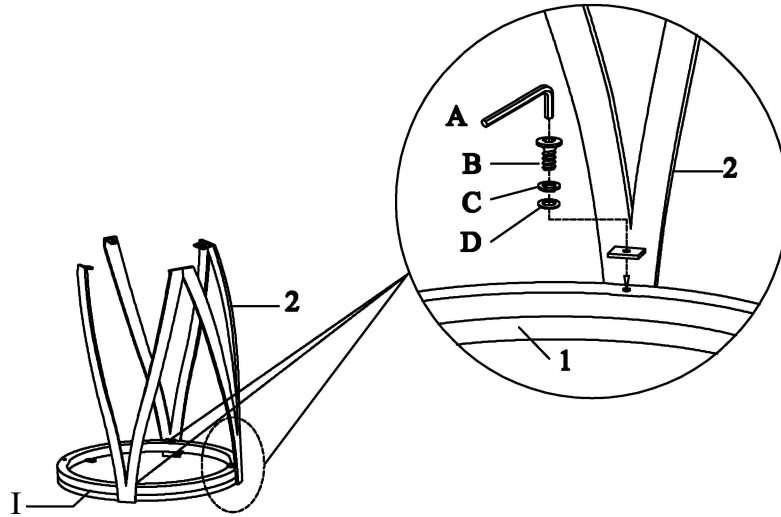
DO NOT TIGHTEN BOLTS UNTIL THE UNIT IS COMPLETELY ASSEMBLED.
 NE SERREZ PAS LES BOULONS JUSQU'À CE QUE L'UNITÉ SOIT COMPLÈTEMENT ASSEMBLÉE.

LIST OF PARTS AND HARDWARE / LISTE DES PIÈCES ET QUINCAILLERIE			
NO#	DESCRIPTION		QTY/QTÉ
A	Allen key / Clé Allen		1PC
B	Bolt/ Boulon $\varnothing 1/4" \times 5/8" L$		12PCS
C	Lock washer / Rondelle d'arrêt $\varnothing 1/4"$		12PCS
D	Flat washer / Rondelle plate $\varnothing 1/4"$		12PCS

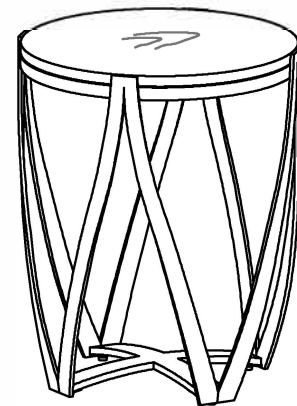
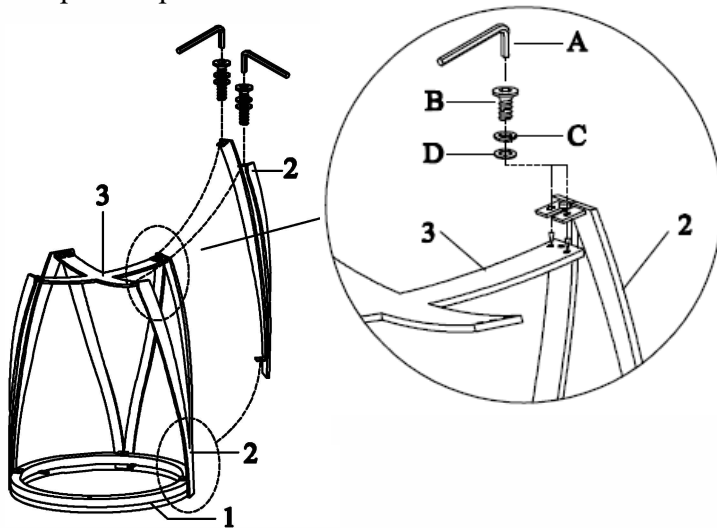
ARGYLE SIDE TABLE / TABLE D'APPOINT ARGYLE
ASSEMBLY INSTRUCTIONS / INSTRUCTIONS D'ASSEMBLAGE

URBAN BARN

Step / Étape 1



Step / Étape 2



LIST OF PARTS AND HARDWARE / LISTE DES PIÈCES ET QUINCAILLERIE			
NO#	DESCRIPTION		QTY/QTÉ
1	Table top / Dessus de la table		1PC
2	Side frame / Charpente de côté		4PCS
3	Bottom frame / Charpente du bas		1PC

NOTE:
 ASSEMBLE UNIT ON A SOFT SURFACE.
 ASSEMBLEZ L'UNITÉ SUR UNE SURFACE PLATE.

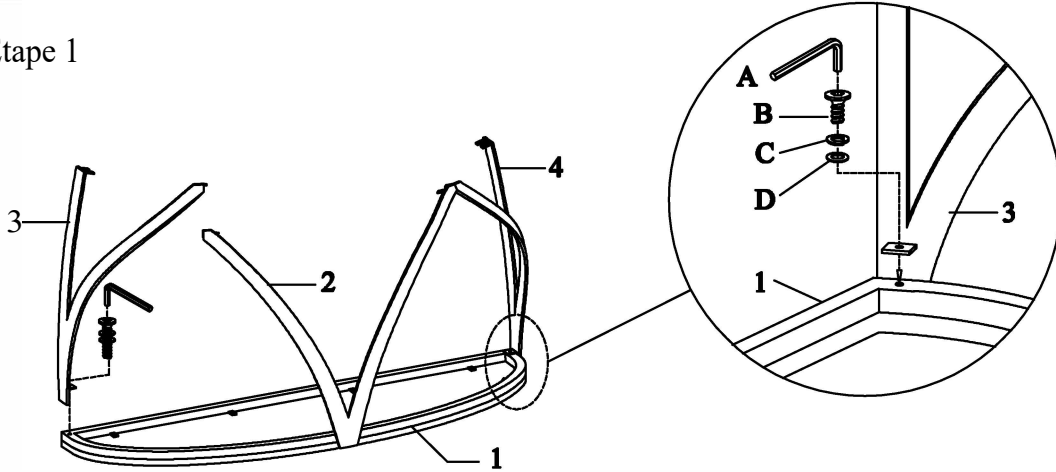
DO NOT TIGHTEN BOLTS UNTIL THE UNIT IS COMPLETELY ASSEMBLED.
 NE SERREZ PAS LES BOULONS JUSQU'À CE QUE L'UNITÉ SOIT COMPLÈTEMENT ASSEMBLÉE.

LIST OF PARTS AND HARDWARE / LISTE DES PIÈCES ET QUINCAILLERIE			
NO#	DESCRIPTION		QTY/QTÉ
A	Allen key / Clé Allen		1PC
B	Bolt / Boulon $\varnothing 1/4" \times 5/8" L$		12PCS
C	Lock washer / Rondelle d'arrêt $\varnothing 1/4"$		12PCS
D	Flat washer / Rondelle plate $\varnothing 1/4"$		12PCS

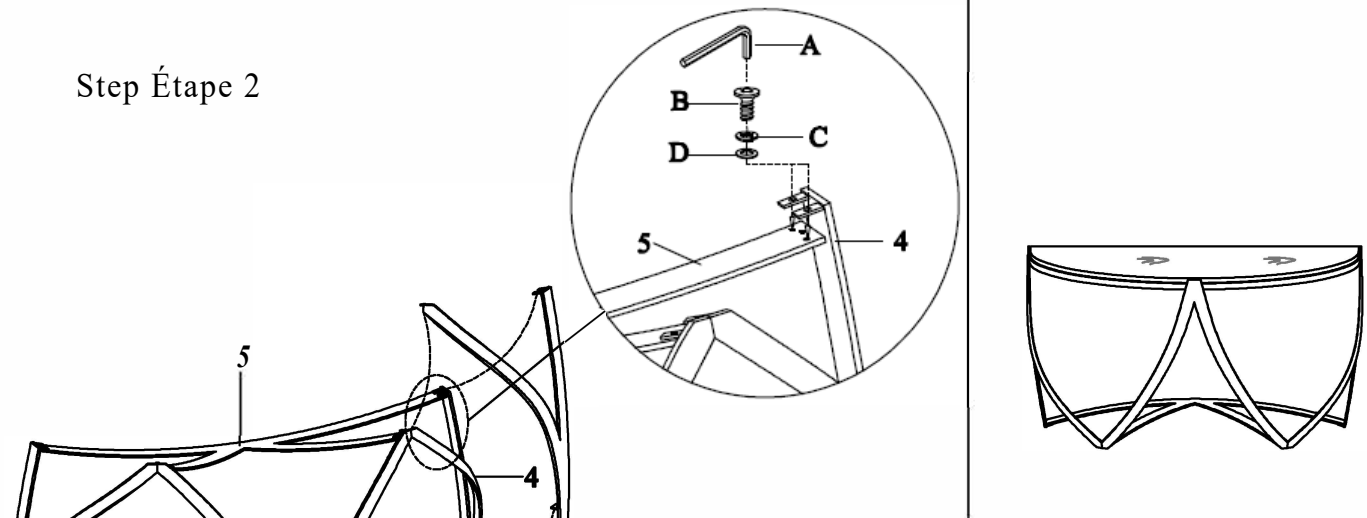
ARGYLE CONSOLE TABLE / TABLE CONSOLE ARGYLE
ASSEMBLY INSTRUCTIONS / INSTRUCTIONS D'ASSEMBLAGE

URBAN BARN

Step / Étape 1



Step Étape 2



LIST OF PARTS AND HARDWARE / LISTE DES PIÈCES ET QUINCAILLERIE			
NO#	DESCRIPTION		QTY/QTÉ
1	Table top / Dessus de la table		1PC
2	Centre leg / Patte de centre		1PC
3	Right leg / Patte à droite		1PC
4	Left leg / Patte à gauche		1PC
5	Bottom frame / Charpente du bas		1PC

LIST OF PARTS AND HARDWARE / LISTE DES PIÈCES ET QUINCAILLERIE			
NO#	DESCRIPTION		QTY/QTÉ
A	Allen key / Clé Allen		1PC
B	Bolt/ Boulon	$\text{Ø } 1/4" \times 5/8" \text{ L}$ 	11PCS
C	Lock washer / Rondelle d'arrêt	$\text{Ø } 1/4"$ 	11PCS
D	Flat washer / Rondelle plate	$\text{Ø } 1/4"$ 	11PCS

NOTE:
 ASSEMBLE UNIT ON A SOFT SURFACE.
 ASSEMBLEZ L'UNITÉ SUR UNE SURFACE PLATE.

DO NOT TIGHTEN BOLTS UNTIL THE UNIT IS COMPLETELY ASSEMBLED.
 NE SERREZ PAS LES BOULONS JUSQU'À CE QUE L'UNITÉ SOIT COMPLÈTEMENT ASSEMBLÉE.